

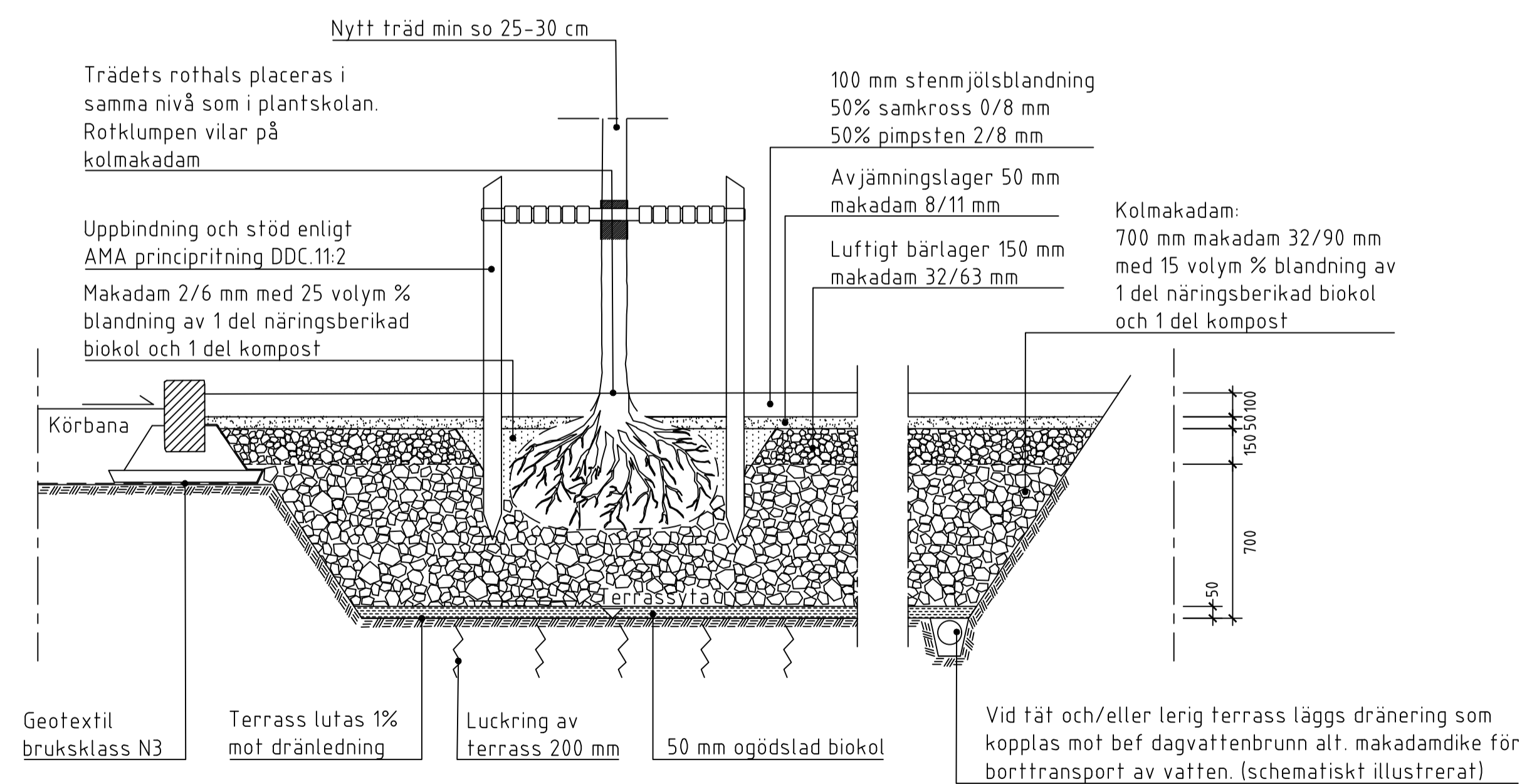
### TRÄD I STENMJÖLSYTA, SKELETT JORD

PRINCIPSEKTION  
SKALA 1:20

#### ANMÄRKNING

Växtjord typ B enligt Stockholm stads kornfördelningskurva.

Åtgärder för terrassen anpassas efter dess beskaffenhet: täta terrassytor dräneras och alltför genomsläppliga terrasser tätas. Luckring utförs om större genomsläpplighet önskas hos en kompakterad terrassyta.



### TRÄD I STENMJÖLSYTA, KOLMAKADAM

PRINCIPSEKTION  
SKALA 1:20

#### ANMÄRKNING

Åtgärder för terrassen anpassas efter dess beskaffenhet: täta terrassytor dräneras och alltför genomsläppliga terrasser tätas. Luckring utförs om större genomsläpplighet önskas hos en kompakterad terrassyta.

BET	ANT	ÄNDRINGEN AVSER	DATUM	SIGN
<b>TYPRITNING</b>				
<b>LANDSKAP</b> TRÄD I STENMJÖLSYTA				
GODKÄND AV JP/TI			SEKTION	
FÖRMAT A1	DATUM 2021-08-23	SKALA A1: 1:20 A3: 1:40	NUMMER TYP-LA03	BET