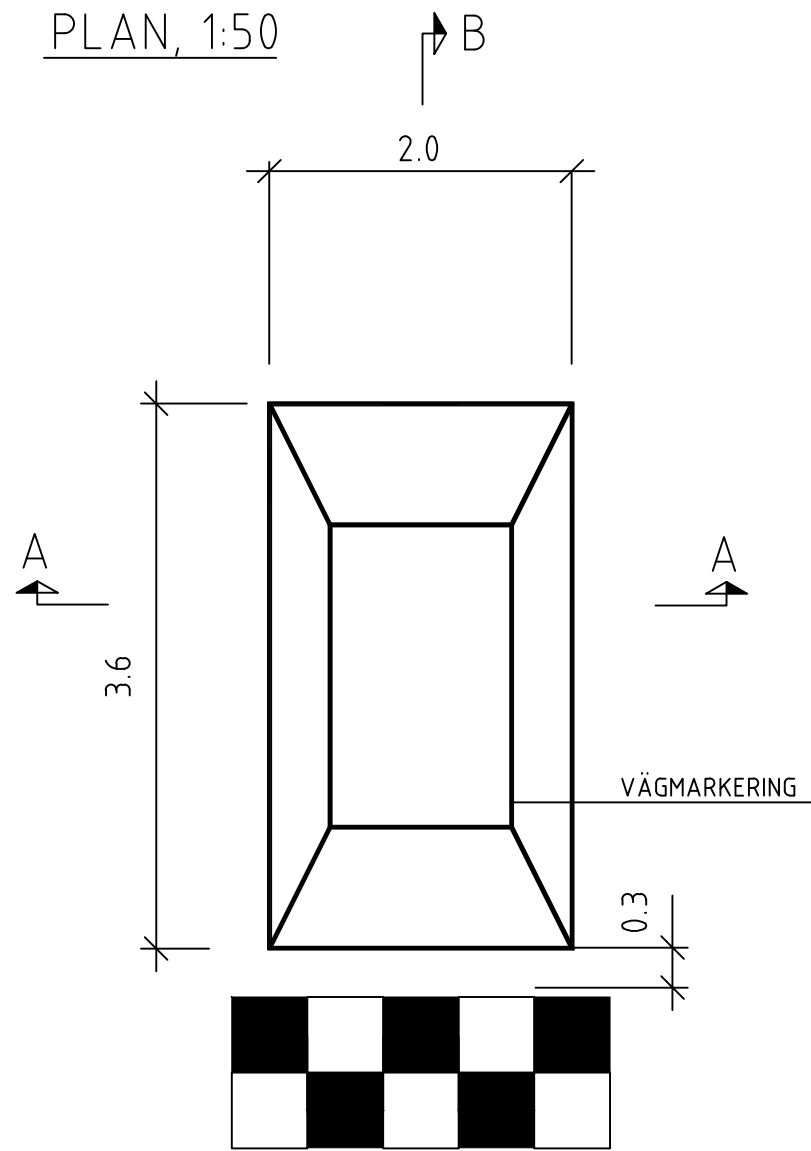
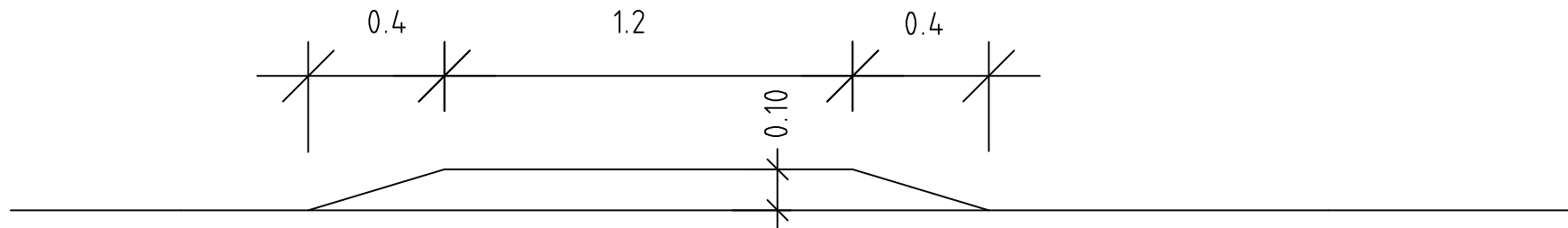


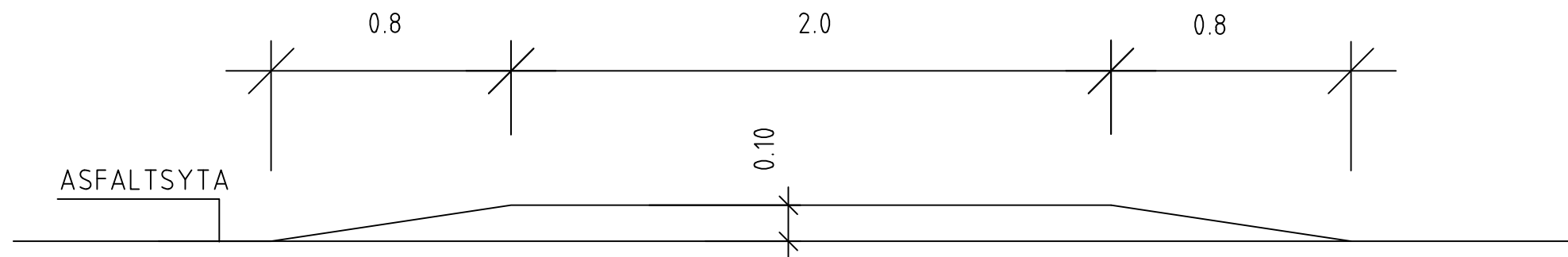
PLAN, 1:50



A-A, 1:20



B-B, 1:20



FÖRKLARINGAR

VÄGKUDDE UTFÖRS I ASFALT, ABT 11 70/100 VÄGKUDDE SKA KOMPLETTERAS MED REFUG FÖR. ATT HINDRA PASSAGE VID SIDAN AV VÄGKUDDEN.

UTMÄRKNING

SKYLTA A9 SÄTTTS PÅ GATOR MED HASTIGHETER 40KM/H. I ANNAN FALL FATTAS BESLUT AV TRAFIKINGENJÖRER OM SKYLTEN BEHÖVS ELLER INTE VÄGMARKERING MED TERMOPLASTISK MASSA (3mm) LINJEBREDD 10 cm

BET	ANT	ÄNDRINGEN AVSER	SIGN	DATUM
RITAD AV, KONSTRUERAD AV MT		VÄGKUDDE		
HUDDINGE 2017-01		TYPRITNING		
		SKALA		
		RITNINGSNUMMER	ÄNDR BET	
		TYP 09		