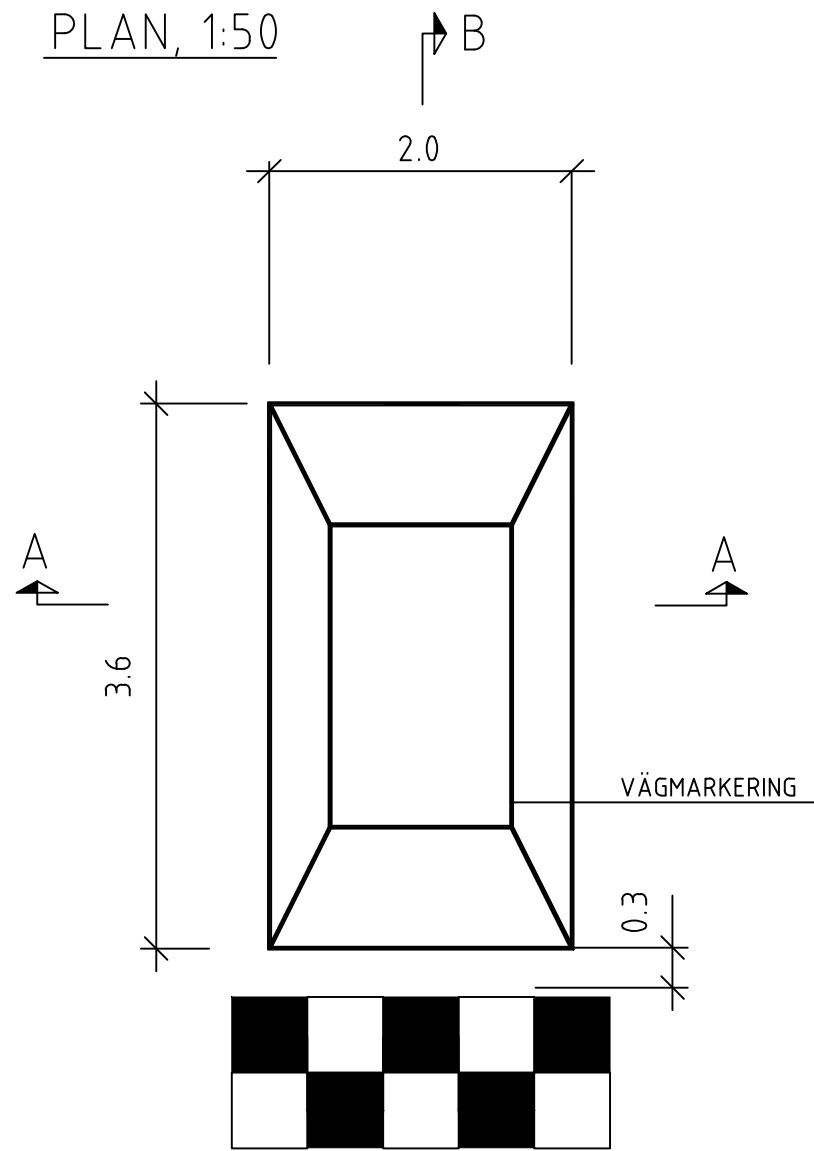
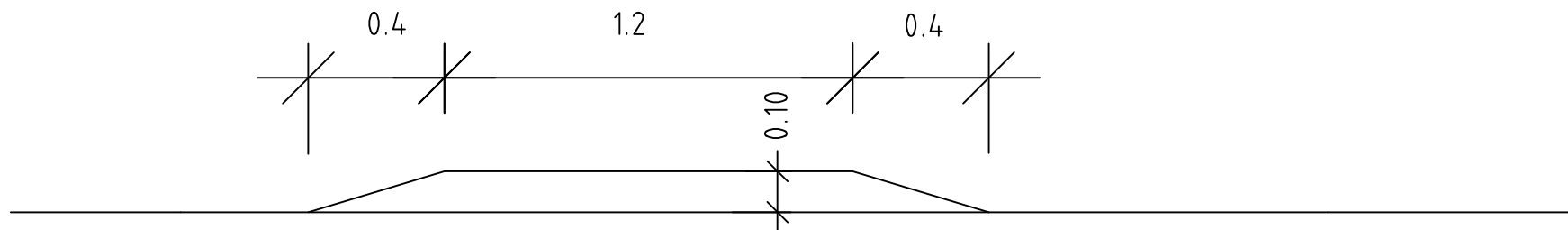


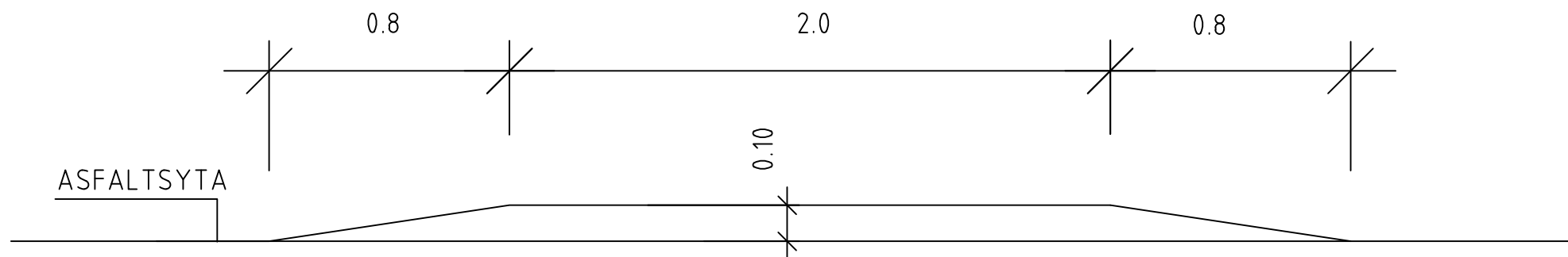
PLAN, 1:50



A-A, 1:20



B-B, 1:20



FÖRKLARINGAR

VÄGKUDDE UTFÖRS I ASFALT, ABT 11 70/100 VÄGKUDDE SKA KOMPLETTERAS MED REFUG FÖR. ATT HINDRA PASSAGE VID SIDAN AV VÄGKUDDEN.

UTMÄRKNING

SKYLTT A9 SÄTTTS PÅ GATOR MED HASTIGHETER 40KM/H. I ANNAN FALL FATTAS BESLUT AV TRAFIKINGENJÖRER OM SKYLTTEN BEHÖVS ELLER INTE VÄGMARKERING MED TERMOPLASTISK MASSA (3mm) LINJEBREDD 10 cm

BET	ANT	ÄNDRINGEN AVSER	SIGN	DATUM
-----	-----	-----------------	------	-------

VÄGKUDDE

TYPRITNING

SKALA

RITAD AV, KONSTRUERAD AV
MT

A3

HUDDINGE 2017-01

RITNINGSNUMMER

TYP 09

ÄNDR BET