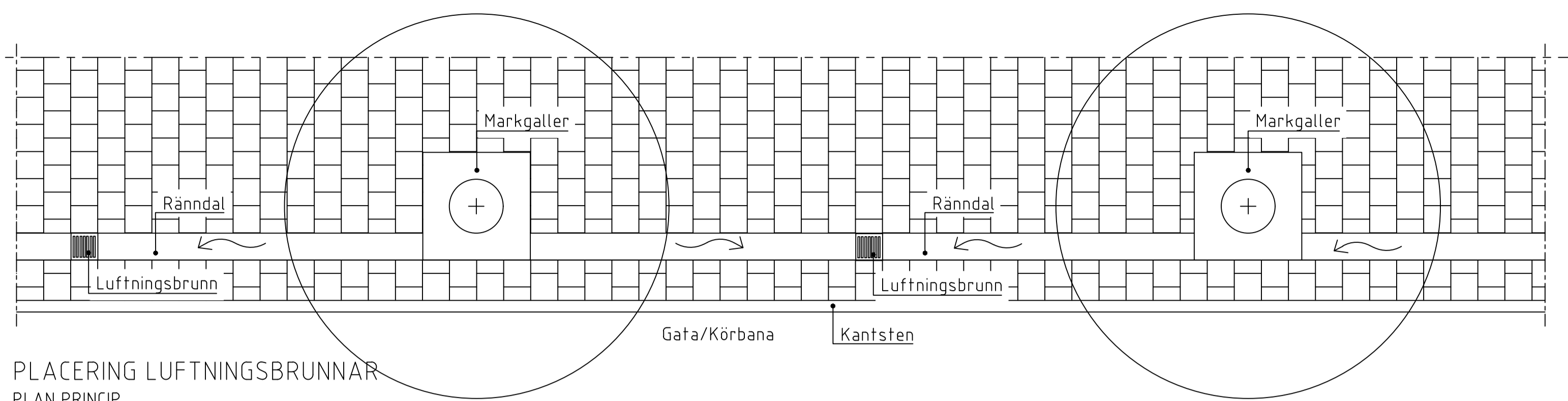


NYPLANTERING - TRÄD I HÅRDGJORD YTA MED KOLMAKADAM

PRINCIPSEKTION B-b
SKALA 1:20

ANMÄRKNING

Åtgärder för terrassen anpassas efter dess beskaffenhet: täta terrassytor dräneras och alltför genomsläppliga terrasser tätas. I övriga fall luckras terrassen.

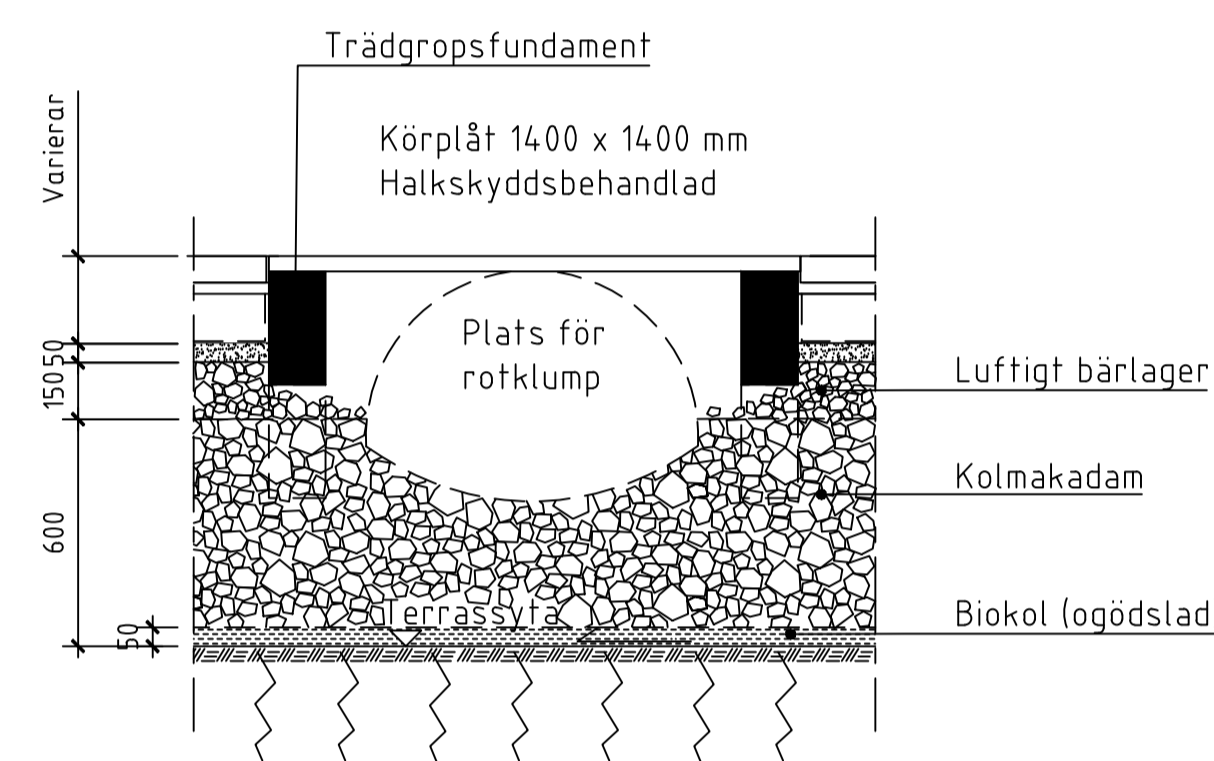


PLACERING LUFTNINGSBRUNNAR

PLAN PRINCIP
SKALA 1:50

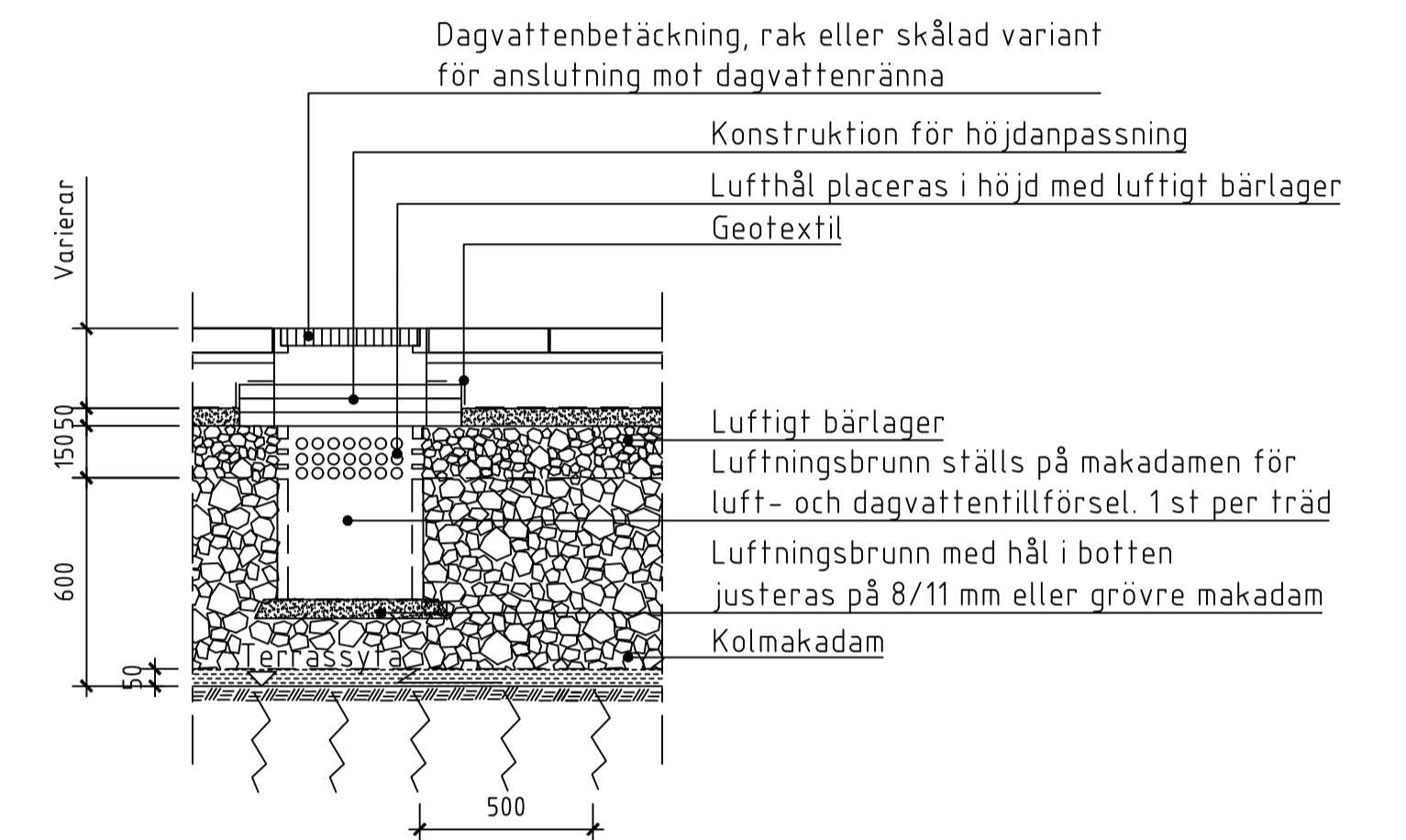
ANMÄRKNING

Rännadalar och brunnars placering anpassas till markhöjder.



NYPLANTERING - PLATS FÖR TRÄD VID SENARE PLANTERING

PRINCIPSEKTION
SKALA 1:20

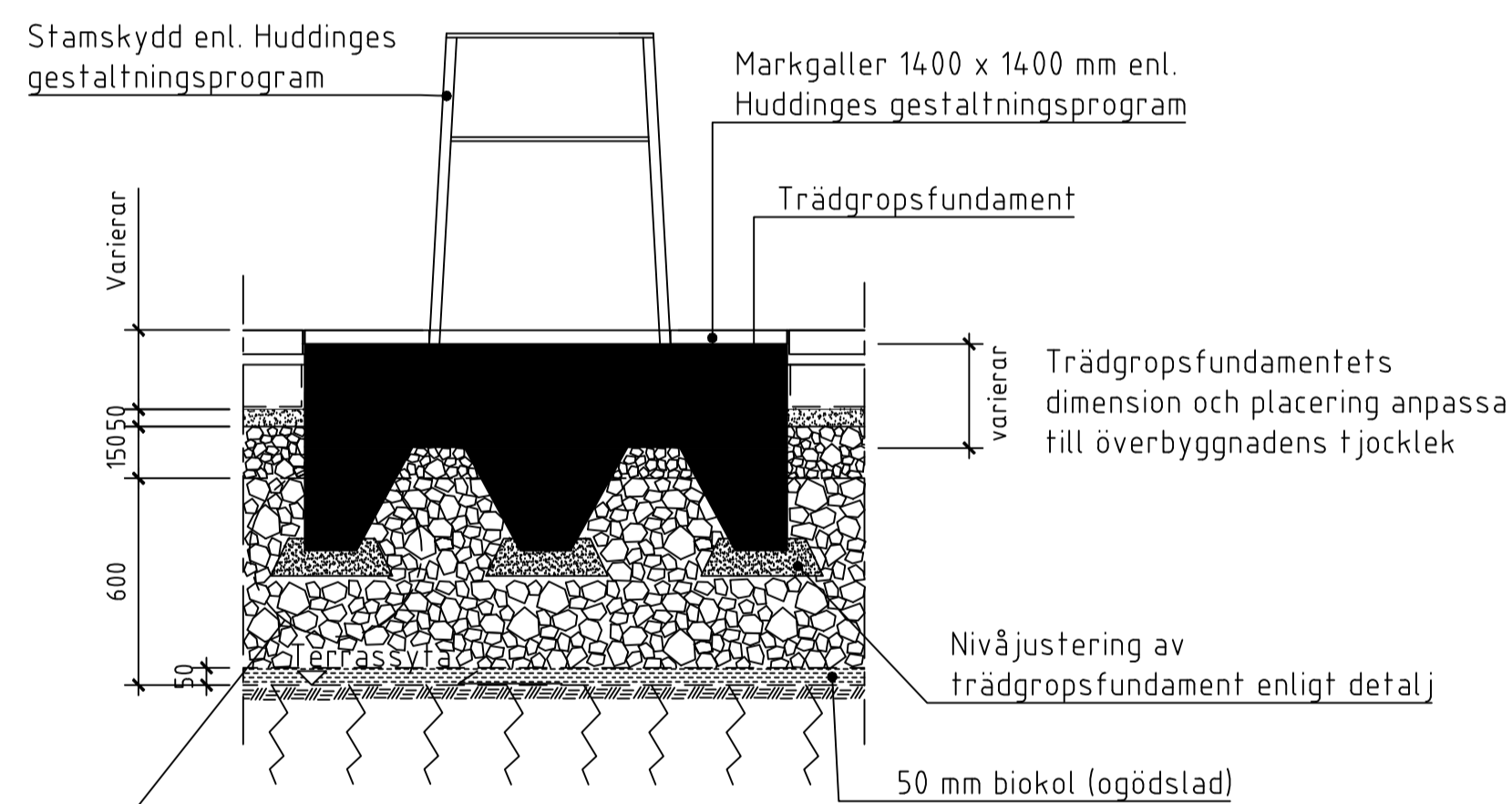
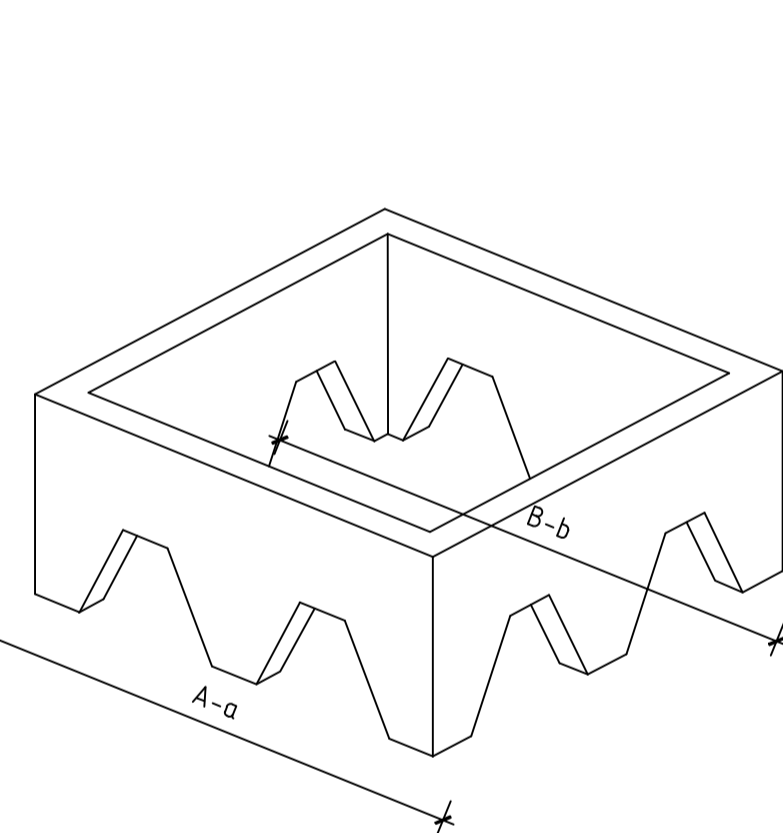


LUFTNINGSBRUNN

PRINCIPSEKTION
SKALA 1:20

ANMÄRKNING

Luftningsbrunn placeras i lågpunkt. Sandfångsvolym 60 liter.



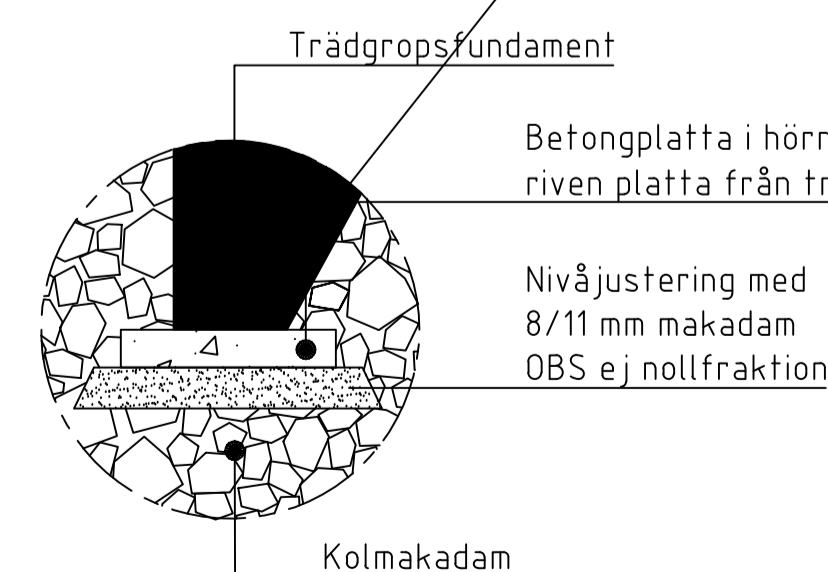
NYPLANTERING - TRÄD I HÅRDGJORD YTA MED KOLMAKADAM

PRINCIPSEKTION A-a
SKALA 1:20

ANMÄRKNING

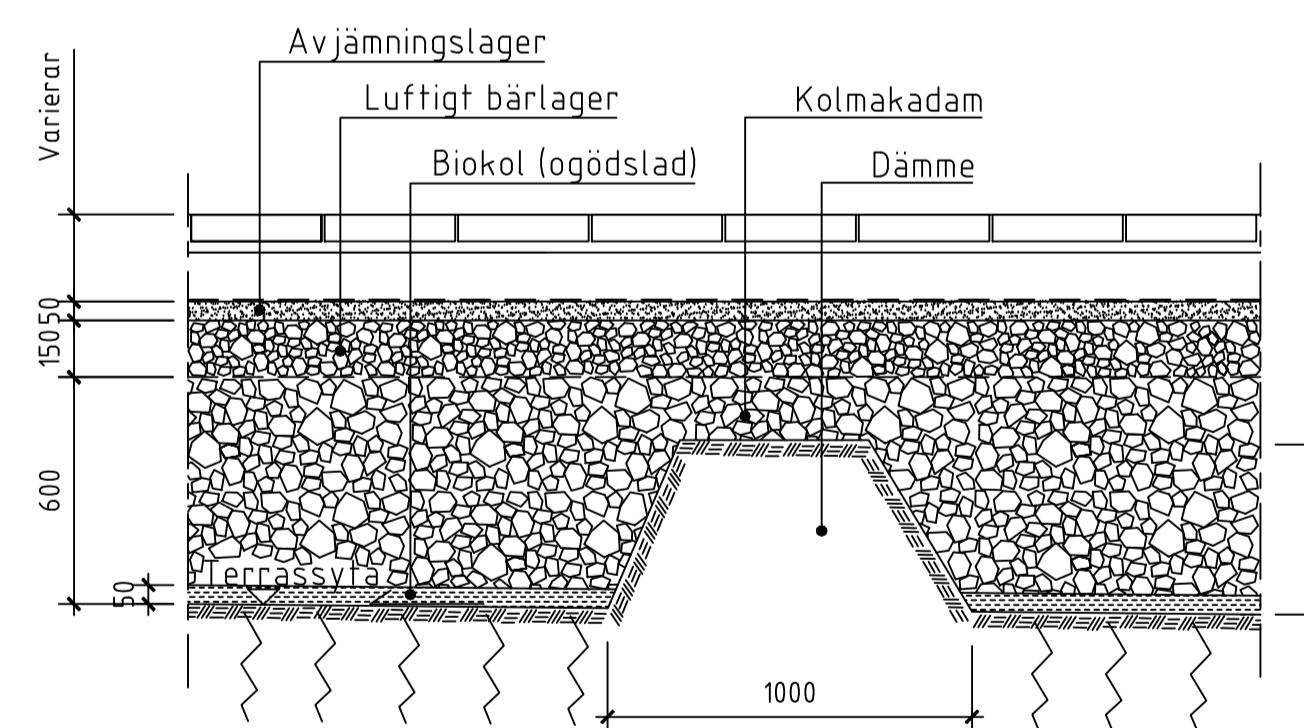
Måttet på trädgroppsfundamentets övre slutna kant ska se till att överbyggnadens samkrosslager ej kommer i kontakt med växtbädden. Trädgroppsfundamentet ska placeras på sådan nivå att kolmakadam faller in i trädgroppsfundamentets hålrum.

TRÄDGRÖPPSFUNDAMENT SEKTIONSMARKERINGAR



TRÄDGRÖPPSFUNDAMENT, NIVÅJUSTERING

PRINCIPDETALJ
SKALA 1:10

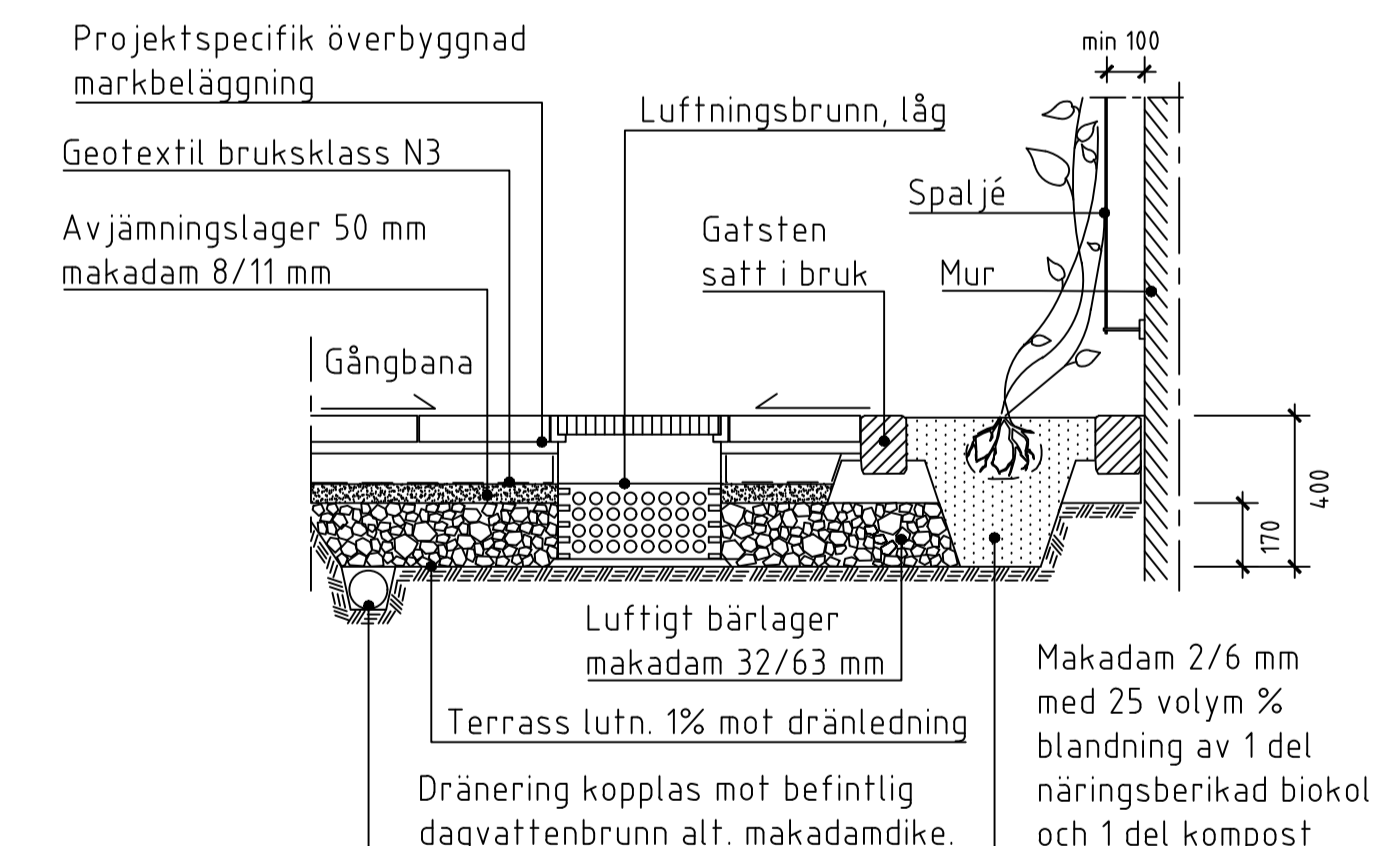


DÄMME I KOLMAKADAM

PRINCIPSEKTION
SKALA 1:20

ANMÄRKNING

Behovet av dämmen utreds vid kraftigt lutande terrass. Vid fyllning utgörs dämme av betongsyll eller likvärdigt.



KLÄTTERVÄXT I HÅRDGJORD YTA MED KOLMAKADAM

PRINCIPSEKTION
SKALA 1:20

BET	ANT	ÄNDRINGEN AVSER	DATUM	SIGN
TYPRITNING				
LANDSKAP				
TRÄD I HÅRDGJORD YTA				
KOLMAKADAM				
GODKÄND AV JP/TI			SEKTION, PLAN, DETALJ	
FÖRMAT A1			DATUM 2021-08-23	SKALA A1: 1:10, 1:20, 1:50 A3: 1:20, 1:40, 1:100
			NUMMER TYP-LA02	