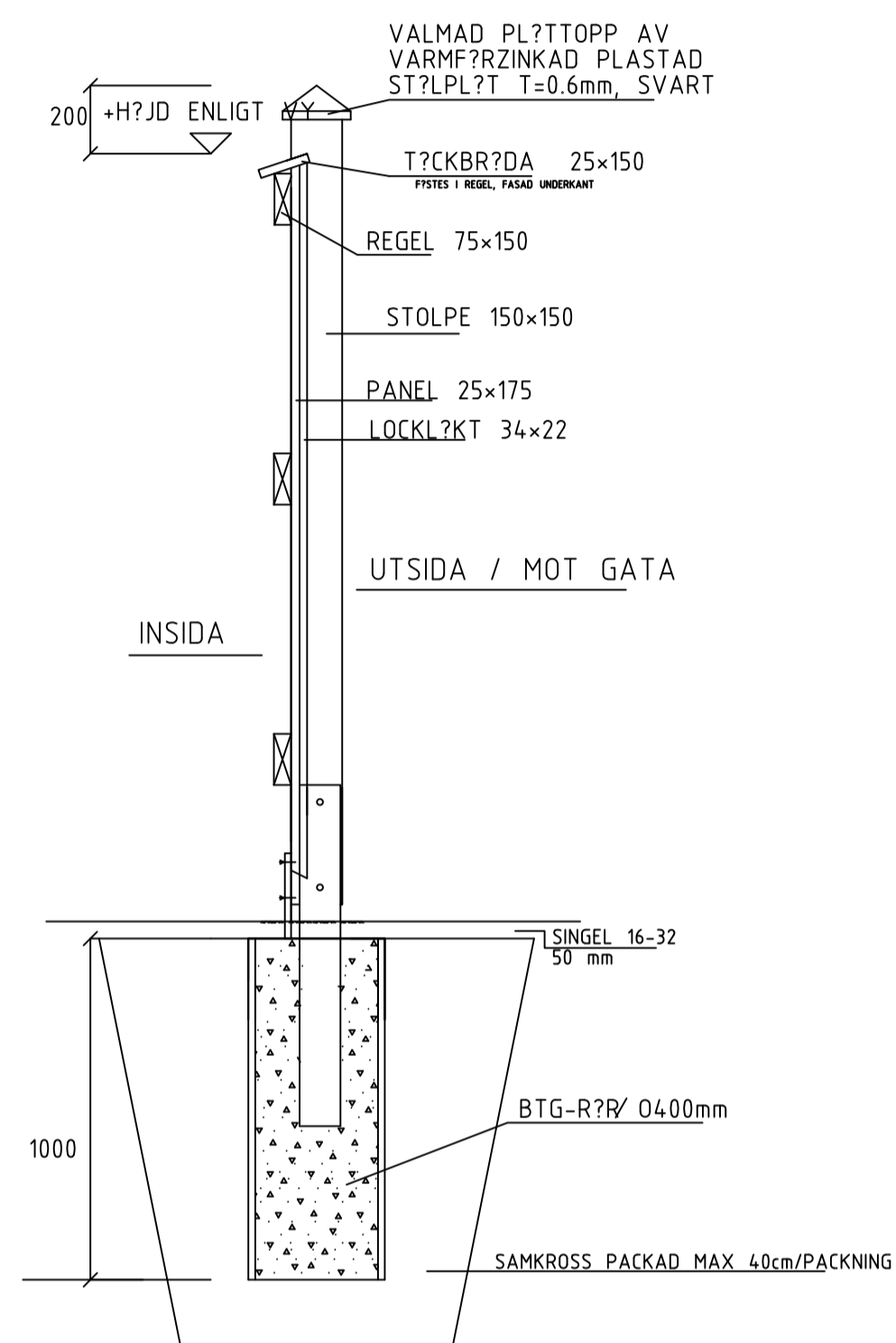
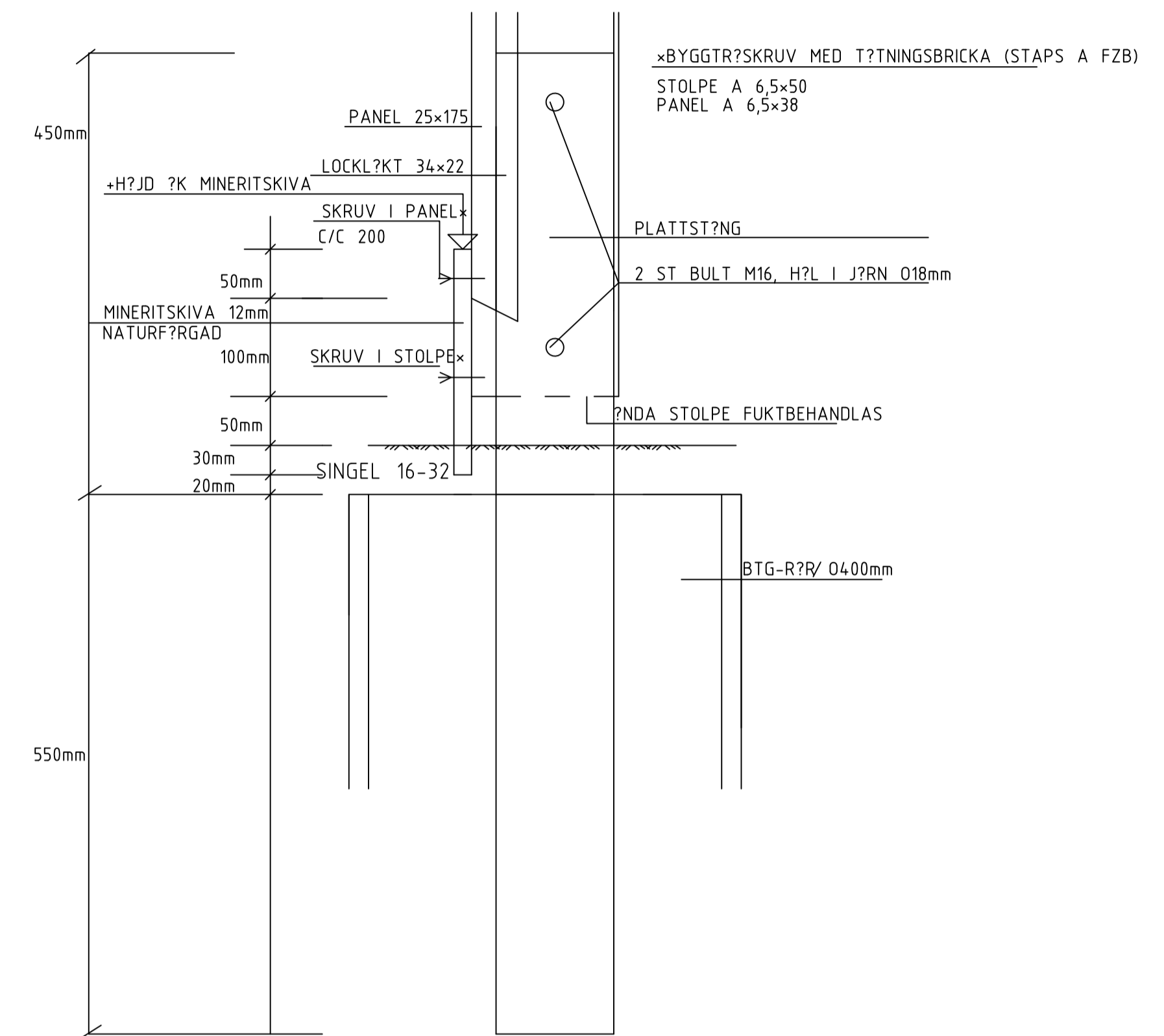


PLANKET UTF?RES I OHYVLAT VIRKE OCH F?RGS?TTS I SAMR?D MED FASTIGHETS?GAREN
 SK?RMEN B?R V?GA MINST CA 20 kg/m²
 ALLA SKRUVAR, BULTAR OCH PLATTJ?RNSBYGLAR VARMF?RZINKAS

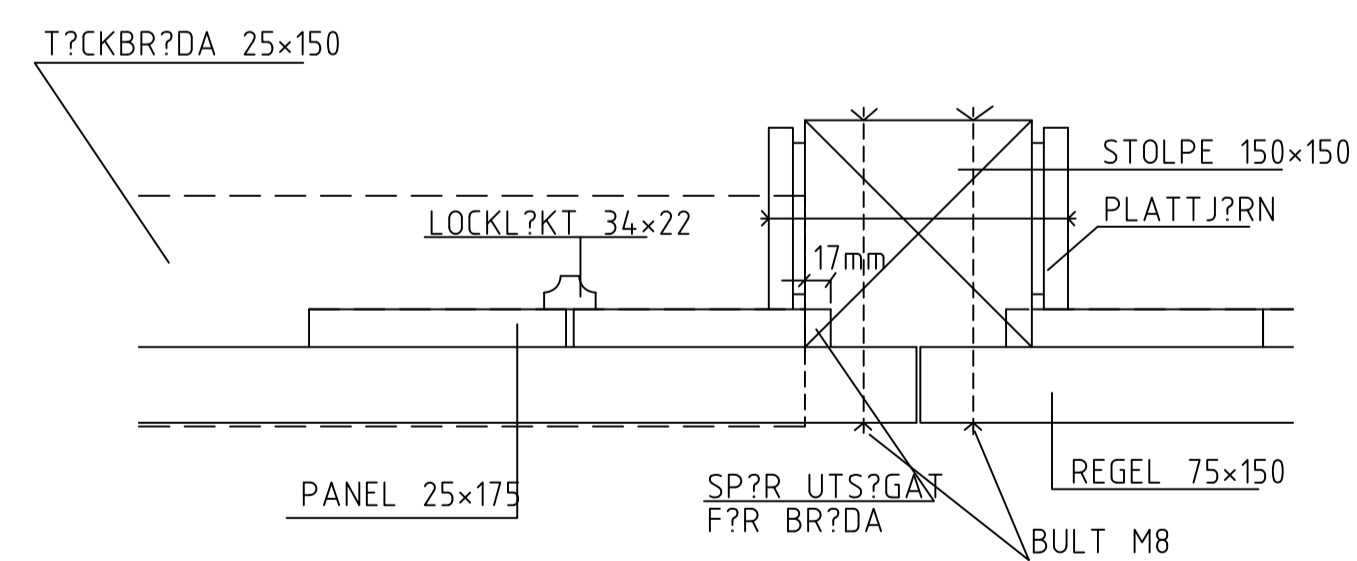
FASAD
 SKALA 1:20



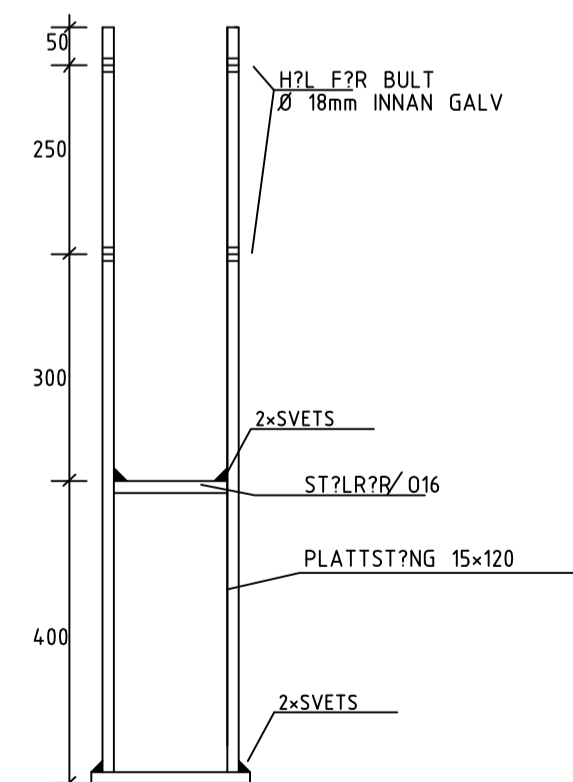
SEKTION A-A
 SKALA 1:20



DETALJ SEKTION, F?RANKRING OCH MINERITSKIVA
 SKALA 1:5



PLANKANSLUTNING MOT STOLPE
 PLAN SKALA 1:5



STOLPFOT AV PLATTST?L
 SKALA 1:10

BET	ANT	ÄNDRINGEN AVSER	SIGN	DATUM
RITAD AV, KONSTRUERAD AV				SKALA
2013-12-10				A1
RITNINGSNUMMER				ÄNDR BET
TYP-15				

Typritning PLANK